

新感覚の 快適サポーター

MEDICA GX

Supervision by pain medicine specialist master
MEDICA GUARD-Xtype.

メディカ・ガードXタイプ

●疼痛医学専門医師：山下弘道／山下医院 院長
大阪医科大学付属病院一般消化器外科、同放射線科、その他
関連病院を経て、現在山下医院院長。薬や注射をなるべく使
わない自然医療を心がけ30年の実績。

疼痛医学専門医師による監修



メディカGX

腰・膝用サポーター

- 吸汗・速乾、制菌加工繊維を採用。
- 通気性の良いメッシュパイル生地採用。
- Wストレッチベルトの包囲面積を広げソフトに保護。
- 独自カッティング・デザインによる快適な装着感を実現。
- 赤外線熱エネルギーに変換する発熱素材を採用。
- 腰用サイズ／S・M・L ●膝用サイズ／左M・左L・右M・右L

Made in Japan

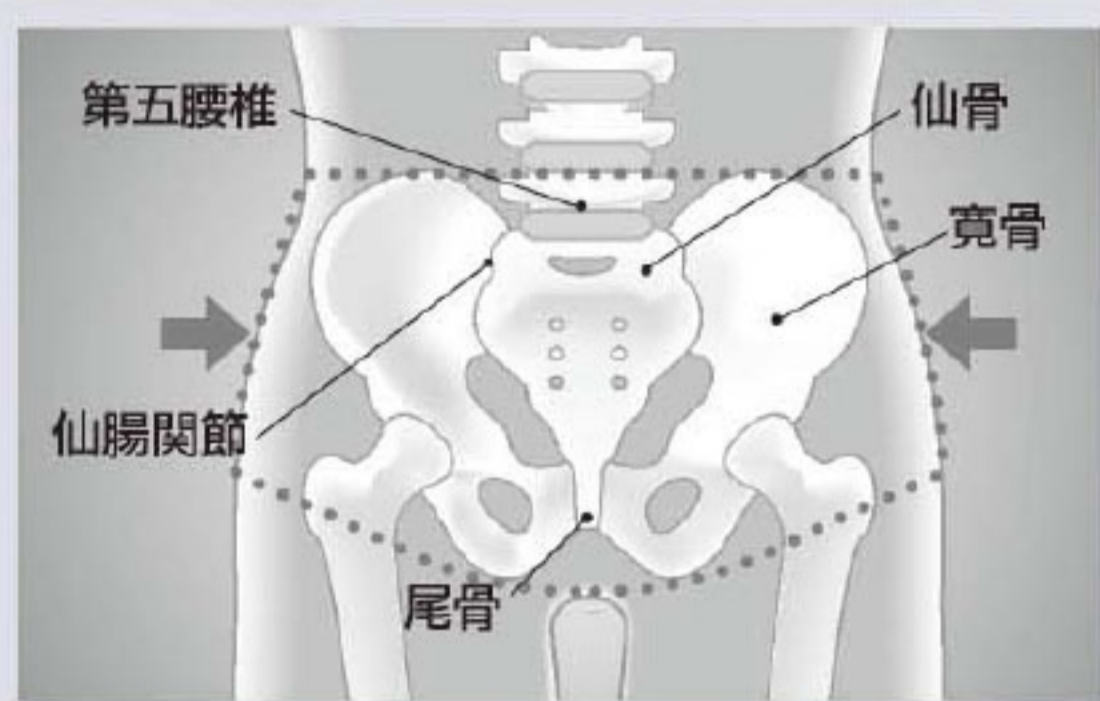


新感覚の快適サポーター

メディカGX

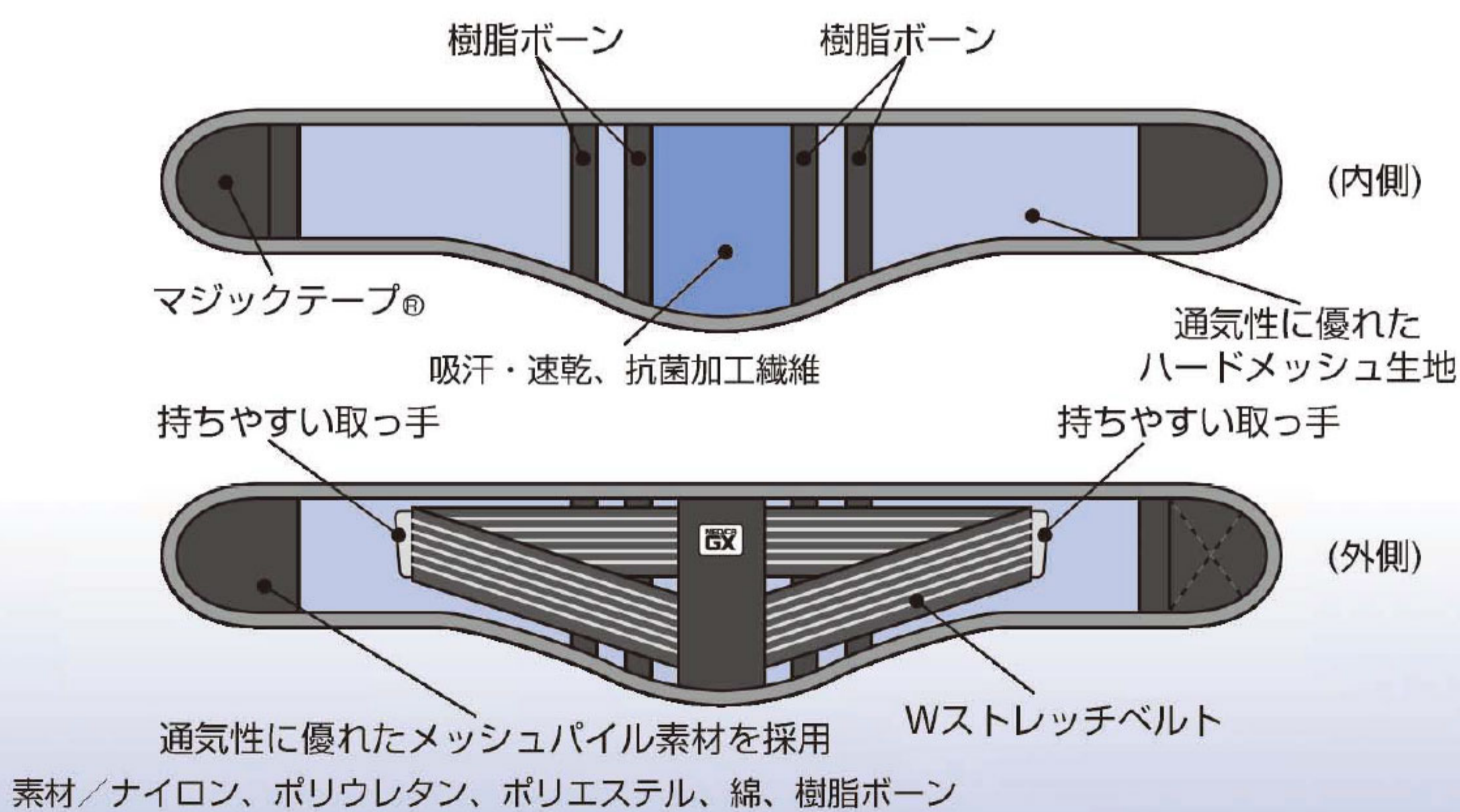
腰・膝用サポーター

腰用 S M L サイズ



人は、仙腸関節が支点、尾骨がバランサーとなって、直立歩行ができます。メディカGX腰用は、Wストレッチベルトの背骨側の縫製位置を大きく上下に広げ、腰部全体(仙腸関節から尾骨)を保護しながら快適に活動ができるように人間工学及び先端医療技術と経験の中から開発されました。腰部から腹部への切り込みを上げ快適な装着感と腰部にあたる部分に吸汗・速乾、制菌加工繊維を採用し快適な使い心地を実現。

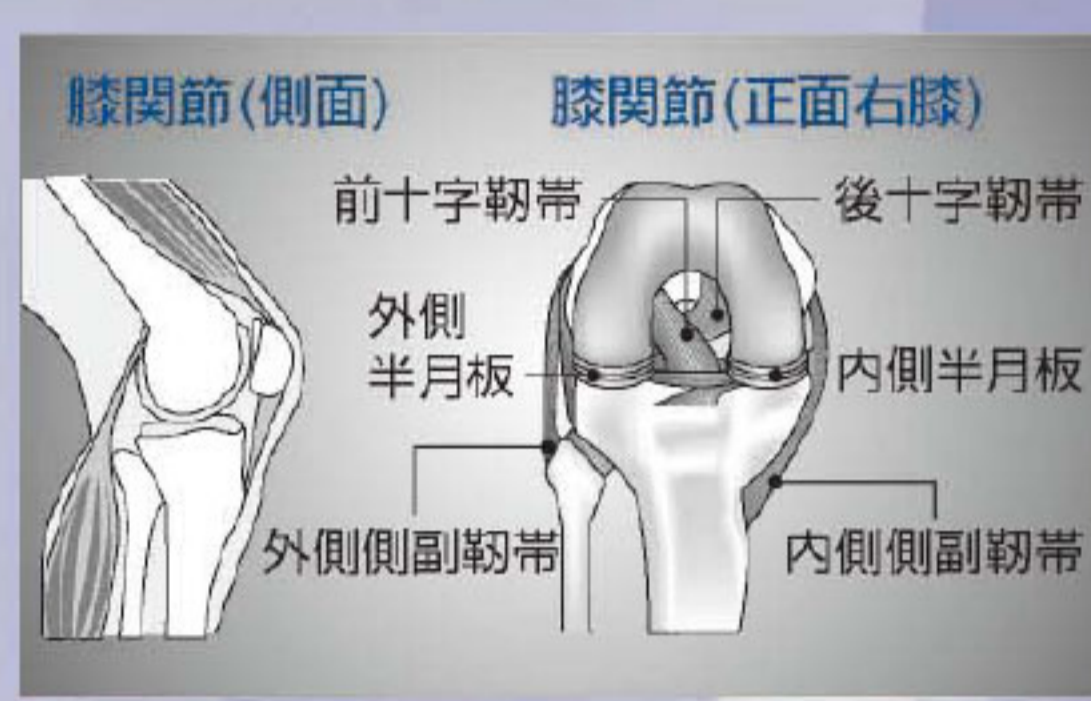
- 吸汗・速乾、制菌加工素材を採用。
- 通気性の良いメッシュパイル生地採用。
- Wストレッチベルトの包囲面積を広げソフトに保護。
- 腰部から腹部への切り込みを上げ快適な装着感を実現。



素材/ナイロン、ポリウレタン、ポリエステル、綿、樹脂ボーン

※マジックテープ® (株)クラレの登録商標です。

膝用 M L サイズ(左・右)

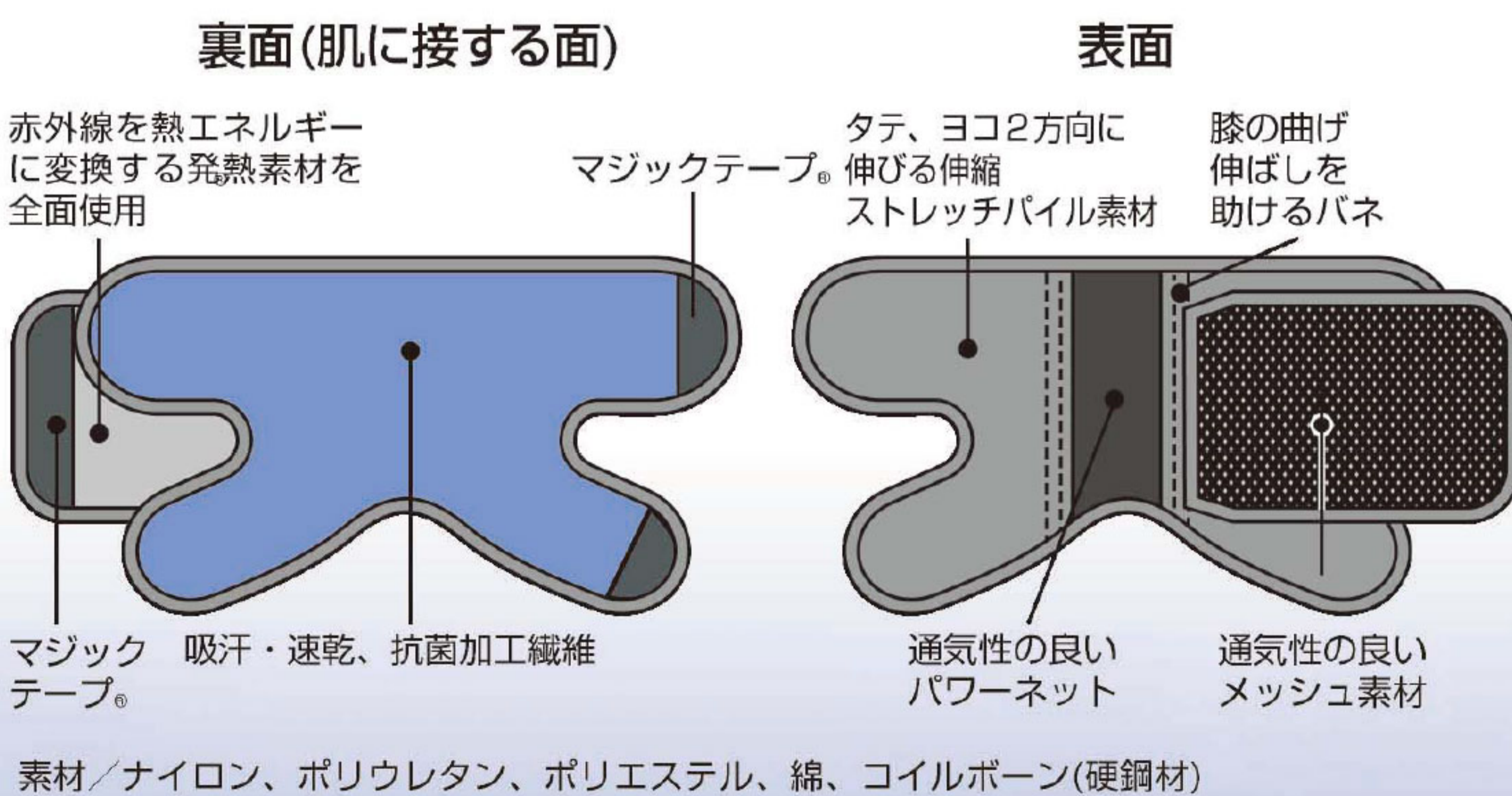


膝は十字靭帯が支点となり、膝の内外にそれぞれ一つずつある。側副靭帯と半月板の働きで曲げ伸ばしが可能になります。メディカGX膝用は、その全てを保護します。人間工学及び先端医療技術と経験の中から開発されました。膝裏及び肌に接する面には吸汗、速乾、制菌加工繊維の素材を採用。屈伸時に違和感が少ない独自のCutting、膝正面と側面からは赤外線を変換する発熱素材を採用し膝裏から熱を放出するという新しいW効果を実現しました。

- 吸汗・速乾、制菌加工素材を採用。
- 赤外線を変換する発熱素材を採用。
- 通気性の良いメッシュパイル生地採用。
- 膝裏生地の切り込みを加え快適な装着感を実現。



※写真は左膝用です。



素材/ナイロン、ポリウレタン、ポリエステル、綿、コイルボーン(硬鋼材)

■腰用

品番	サイズ	適応サイズ(cm)	JANコード
MGX-05	S	約65~80	4903599150605
MGX-06	M	約75~95	4903599150612
MGX-07	L	約90~115	4903599150629

■膝用

品番	サイズ	適応サイズ(cm)	JANコード
MGX-10RM	右・M	約28~37	4903599150636
MGX-10RL	右・L	約36~47	4903599150643
MGX-10LM	左・M	約28~37	4903599150650
MGX-10LL	左・L	約36~47	4903599150667

※膝上での計測