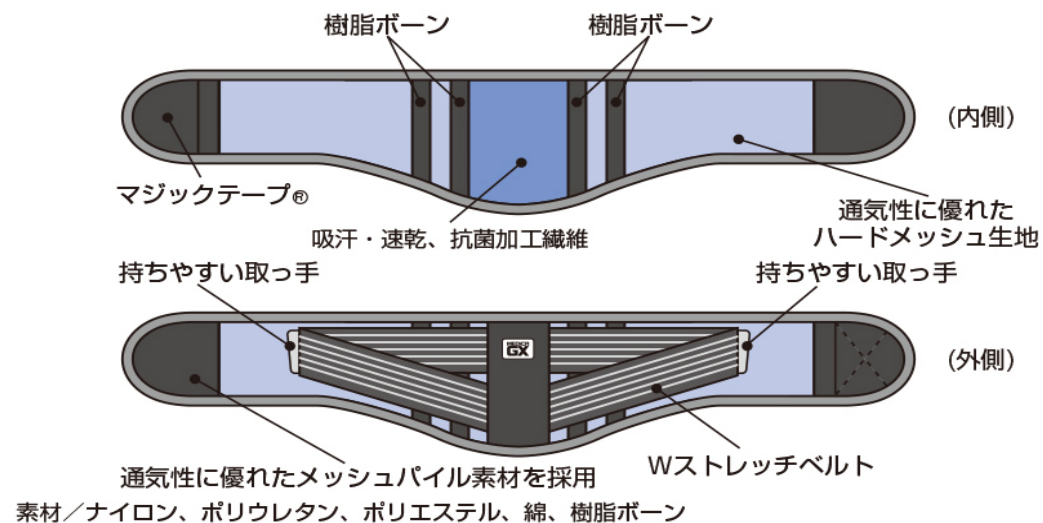


## 腰用



通気性の良いメッシュパイル生地を採用

Wストレッチベルトの包囲面積を広げ腰部をソフトに保護

独自カッティング・デザインによる快適な装着感を実現

材質：ナイロン／ポリウレタン／ポリエステル／綿／ポリカーボネート（樹脂ボーン）

『商品チラシ』はページ下部の「ダウンロード」から

品番	色	JANコード	商品名	規格サイズ	商品サイズ			(単位)	c/s 入数	備考
					幅	高さ	奥行			
MGX-05		4903599150605	メディカGX 腰用	Sサイズ	125	260	60	mm	20	ウエストサイズ ：約65～80 cm

MGX-06		4903599150612	メディカGX 腰用	Mサイズ	125	260	60	mm	20	ウエストサイズ : 約75 ~ 95 cm
MGX-07		4903599150629	メディカGX 腰用	Lサイズ	125	260	60	mm	20	ウエストサイズ : 約90 ~ 115 cm